

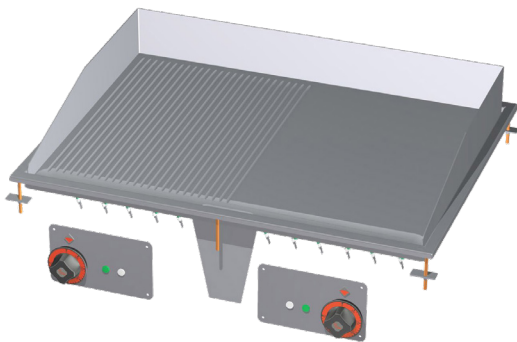
Technisches Datenblatt

Produktmerkmale



Grillplatte 75x55 drop-in elektrisch kombiniert 400 V

| | | |
|---------------|------------------|----------|
| Modell | SAP -Code | 00007466 |
|---------------|------------------|----------|



- Top -Typ: kombiniert
- Griddle -Abmessungen [mm x mm]: 600 x 800
- Bratpflegemittel [MM]: 14.00
- Arbeitsplatzmaterial: Edelstahl
- Gittergröße [mm x mm]: 450 x 795
- Unabhängige Heizzonen: Eigenständige Bedienung für jede Heizzone
- Maximale Gerätetemperatur [° C]: 300
- Abnehmbarer Rand: Ja

| | | | |
|----------------------------|----------|---------------------------------------|---|
| SAP -Code | 00007466 | Wird geladen | 400 V / 3N - 50 Hz |
| Netzbreite [MM] | 800 | Griddle -Abmessungen [mm x mm] | 600 x 800 |
| Nettentiefe [MM] | 600 | Gittergröße [mm x mm] | 450 x 795 |
| Nettohöhe [MM] | 220 | Top -Typ | kombiniert |
| Nettogewicht / kg] | 60.00 | Arbeitsplatztyp | Eingepresst - komfortable Wartung und Reinigung |
| Power Electric [KW] | 9.000 | | |

Technisches Datenblatt

Technische Zeichnung

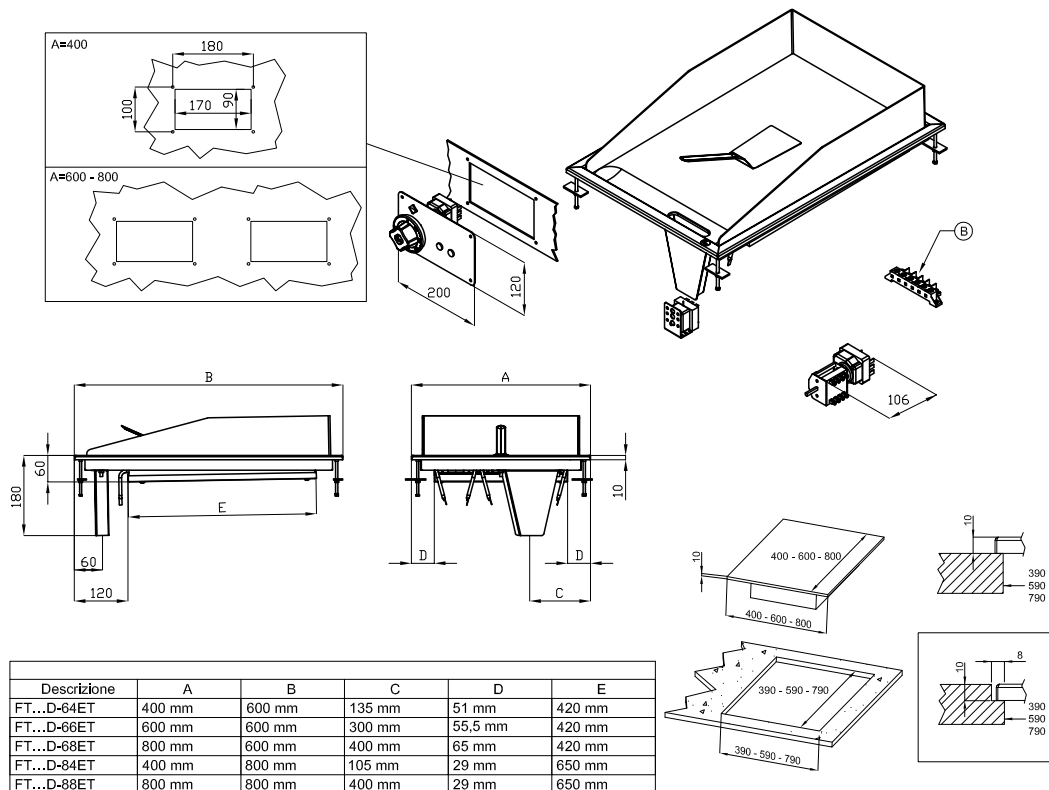


Grillplatte 75x55 drop-in elektrisch kombiniert 400 V

Modell

SAP -Code

00007466



| Descrizione | A | B | C | D | E |
|-------------|--------|--------|--------|---------|--------|
| FT...D-64ET | 400 mm | 600 mm | 135 mm | 51 mm | 420 mm |
| FT...D-66ET | 600 mm | 600 mm | 300 mm | 55,5 mm | 420 mm |
| FT...D-68ET | 800 mm | 600 mm | 400 mm | 65 mm | 420 mm |
| FT...D-84ET | 400 mm | 800 mm | 105 mm | 29 mm | 650 mm |
| FT...D-88ET | 800 mm | 800 mm | 400 mm | 29 mm | 650 mm |

| | | | | | |
|---|------------|--|---|-----------------------|--|
| A | Data plate | | B | Electrical connection | |
|---|------------|--|---|-----------------------|--|



Grillplatte 75x55 drop-in elektrisch kombiniert 400 V

Modell

SAP -Code

00007466

1

Nationärin

lange Lebensdauer
Edelstahlwiderstand von AISI 304
Das Material rostet nicht

- Einsparungen bei Serviceinterventionen
- Einfacher und schnellerer Service

2

Grad des Schutzes von Kontrollen IPX5

Wartung -frei
Wasserbeständigkeit
lange Lebensdauer

- Einsparungen bei Serviceinterventionen
- Einfache Reinigung des Geräts

3

Kocher

Variable
Möglichkeit, in kleineren Räumen zu platzieren

- Einfache Manipulation
- Kosten für die Bettwäsche einsparen

4

Hoher abnehmbarer Saum

Bessere hygienische Bedingungen
Verhinderung von Fettsprühen auf einem sekundären Gerät

- Einfache Wartung
- einfach zu säubern

5

Eine kombinierte Stahlplatte

Gute Wärmeübertragung und Oberfläche kratzen nicht
Ermöglicht die Zubereitung auf eine glatte oder gerillte Platte

- Sparen Sie Zeit bei der Zubereitung von Mahlzeiten
- Einfach verschiedene Arten von Gerichten zuzubereiten

Technisches Datenblatt

technische Parameter



Grillplatte 75x55 drop-in elektrisch kombiniert 400 V

Modell

SAP -Code

00007466

1. SAP -Code:

00007466

2. Netzbreite [MM]:

800

3. Nettentiefe [MM]:

600

4. Nettohöhe [MM]:

220

5. Nettogewicht / kg]:

60.00

6. Bruttobreite [MM]:

1080

7. Grobtiefe [MM]:

630

8. Bruttohöhe [MM]:

470

9. Bruttogewicht [kg]:

65.00

10. Gerätetyp:

Elektrisches Gerät

11. Konstruktionstyp des Geräts:

Drop-in

12. Power Electric [KW]:

9.000

13. Wird geladen:

400 V / 3N - 50 Hz

14. Schutz der Kontrollen:

IPX5

15. Die Außenfarbe des Geräts:

Edelstahl

16. Material:

Edelstahl

17. Indikatoren:

Betrieb und Heizen

18. Arbeitsplatztyp:

Eingepresst - komfortable Wartung und Reinigung

19. Arbeitsplatzmaterial:

Edelstahl

20. Dicke der Arbeitsplatte [MM]:

14.00

21. Maximale Gerätetemperatur [° C]:

300

22. Mindestvorrichtungstemperatur [° C]:

50

23. Service -Zugänglichkeit:

von durch Abnehmen des Frontpaneels

24. Sicherheitsthermostat:

Ja

25. Griddle -Abmessungen [mm x mm]:

600 x 800

26. Bratpflegemittel [MM]:

14.00

27. Unabhängige Heizzonen:

Eigenständige Bedienung für jede Heizzone

28. Abnehmbarer Rand:

Ja

Technisches Datenblatt

technische Parameter



Grillplatte 75x55 drop-in elektrisch kombiniert 400 V

Modell

SAP -Code

00007466

29. Gittergröße [mm x mm]:

450 x 795

30. Top -Typ:

kombiniert